

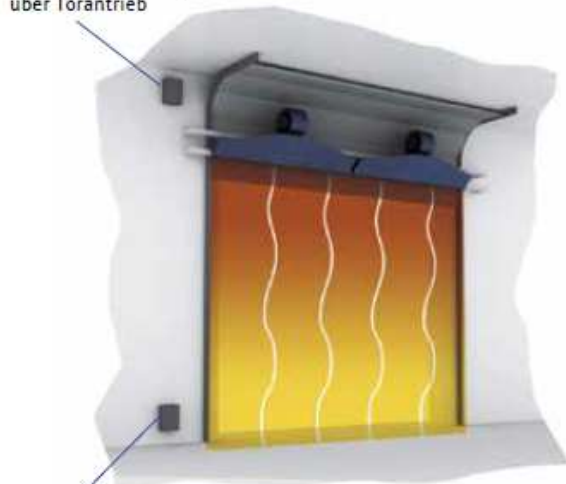
## Torluftschleier DTLS ohne Heizregister - nur Umluft

- Für Industrietore bis 5 m Torhöhe
- Gehäuse aus verz. Stahlblech, pulverbeschichtet inkl. Gleichrichterlamellen
- Direktgetriebener Radialventilator
- Maximale Energieeinsparung bis zu 30% durch Minimierung des Kaltlufteinfalls
- Geringe Investitionskosten durch einfache und schnelle Montage
- Schnelle Amortisation
- Komfortgewinn durch gleichmäßiges Temperaturniveau im Gebäude
- Minimaler Wartungsaufwand
- Schneller und reibungsloser Warenverkehr durch Minimierung der Stillstandzeiten am Tor
- Kein Heizmedium erforderlich (Elektro, Warmwasser)



### AUSFÜHRUNGSVARIANTEN

Automatikschaltung über Torantrieb



Automatikschaltung über Torendschalter



Standardausführung mit vertikaler Montage von Ventilator und Düsenkörper

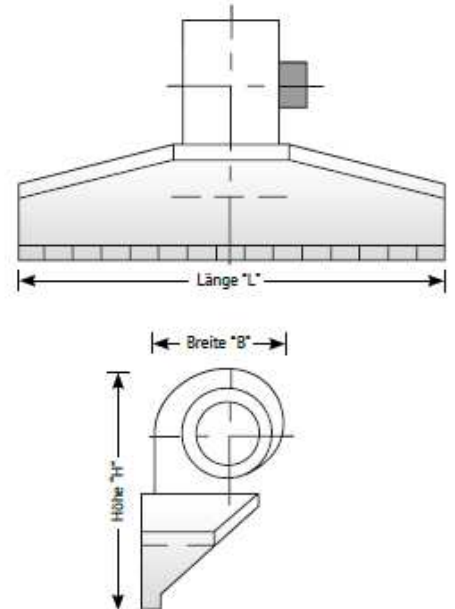


Horizontale Montage mit Umlenkdüse

### RICHTUNGSWEISENDE VORTEILE:

- Pulverbeschichteter Düsenkörper und Gleichrichtersatz
- Einfache Montage über Wandkonsolen oder Schienenabhängung
- Optional horizontale Montage mit 90° - Umlenkdüse
- Kombinationsmöglichkeit von mehreren TLS-Torluftschleiern bei großen Toren

		400	400	400	450	450	450
		-	-	-	-	-	-
		1,5	2,0	2,3	1,5	2,0	2,3
Volumenstrom	m <sup>3</sup> /h	4.000	4.000	4.000	4.500	4.500	4.500
Empfohlene Torhöhe	m	2,5	2,5	2,5	2,5	2,5	2,5
		4,0	3,6	3,5	5,0	5,0	4,7
Länge L	mm	1.500	2.000	2.300	1.500	2.000	2.300
Höhe H	mm	828	828	828	893	893	893
Breite B	mm	485	485	485	546	546	546
Elektroanschluss	V / Hz	1 x 230 / 50					
Gewicht	kg	50	52	56	54	56	60



Beispiel:

